

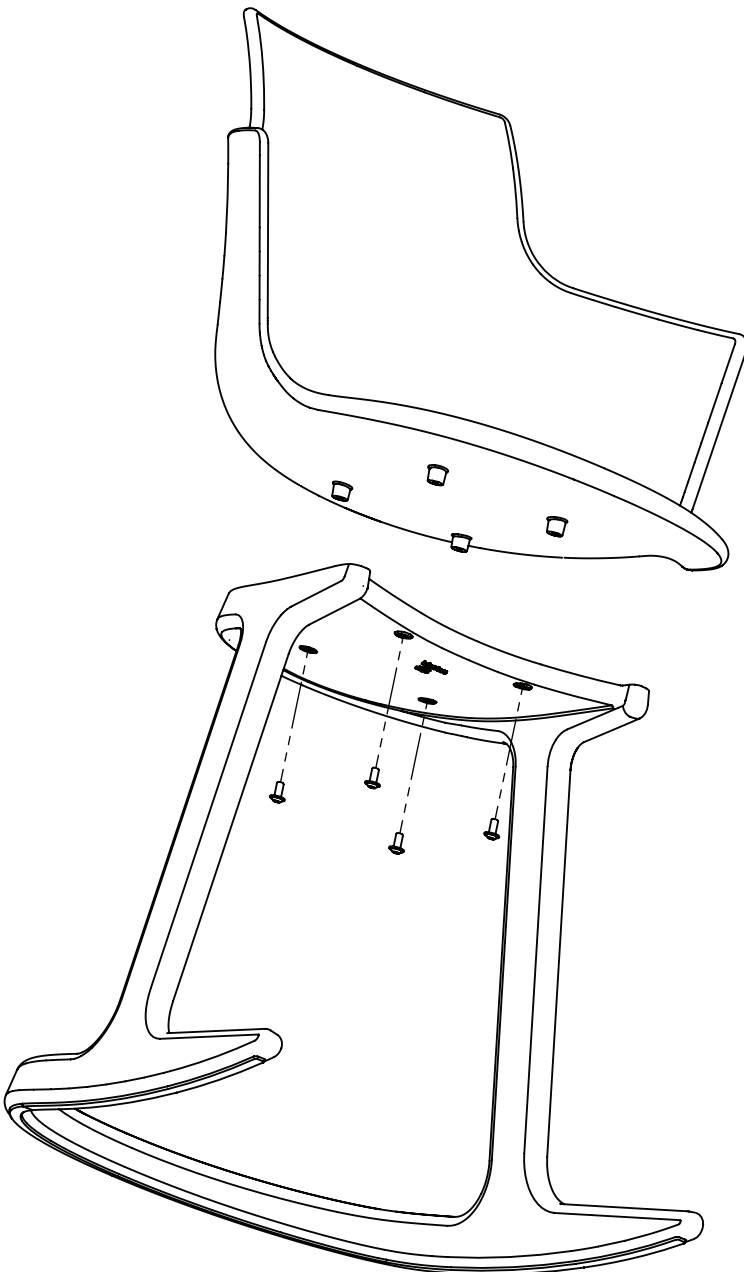
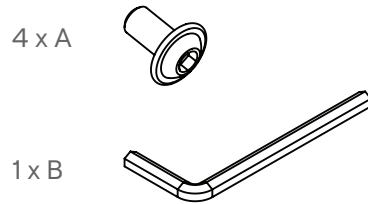
# Assembly instructions

Social® Tilt

Social® Turn



## Social® Tilt



### EN

Connect the base with the seat shell and gently tighten screw by screw. Tighten all four screws after shell and base are connected properly. Please keep the Allen key as the screws may require occasional retightening.

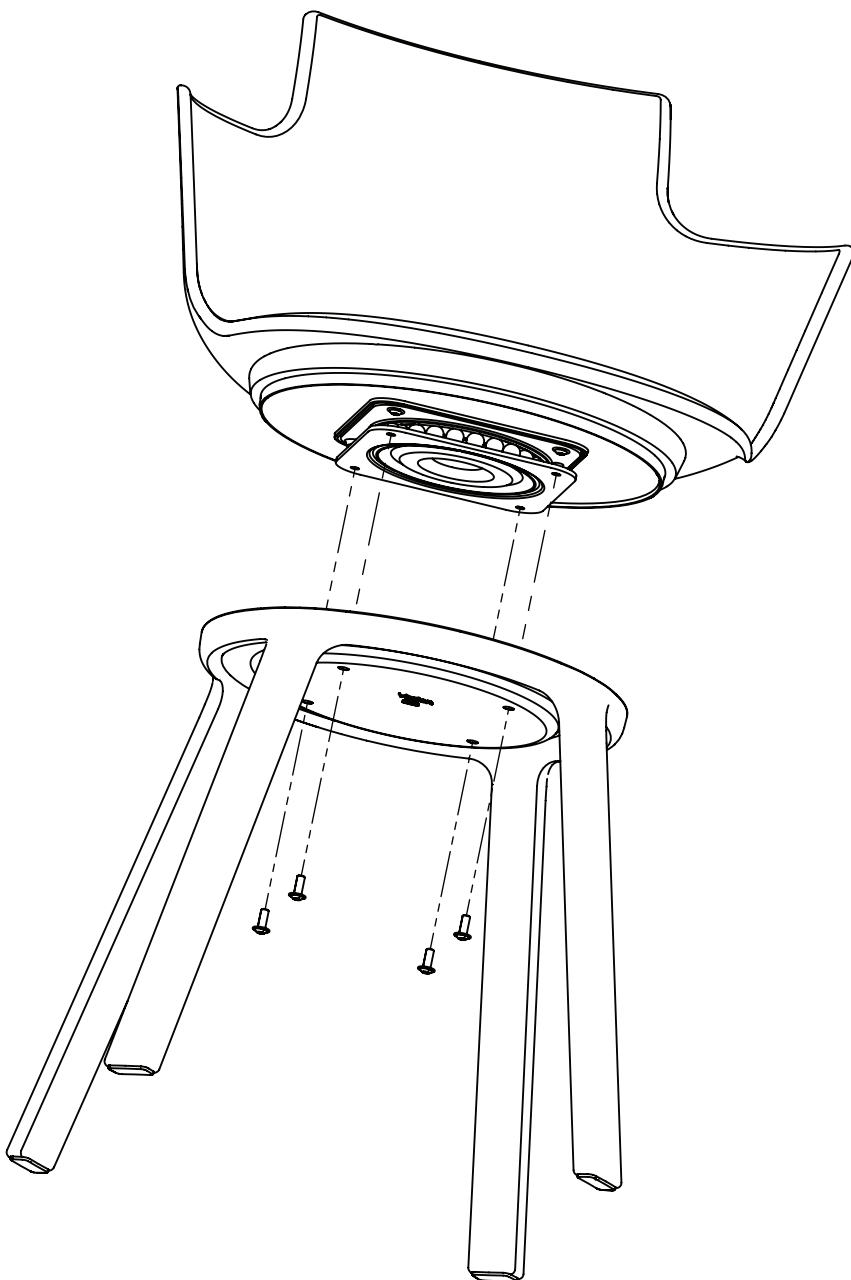
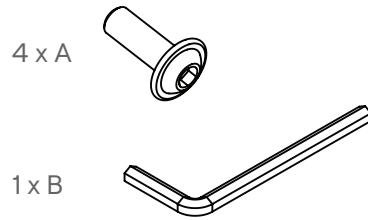
### DE

Verbinden Sie die Basis mit der Sitzschale und ziehen Sie alle vier Schrauben handfest an, bevor Sie die Schrauben fest anziehen. Bitte bewahren Sie den Inbusschlüssel auf, da die Schrauben gelegentlich nachgezogen werden müssen.

### IT

Collegare la base con la scocca del sedile e serrare delicatamente vite per vite. Serrare tutte e quattro le viti dopo che il guscio e la base sono stati collegati correttamente. Si prega di conservare la chiave a brugola poiché le viti potrebbero richiedere un serraggio occasionale.

## Social® Turn



### EN

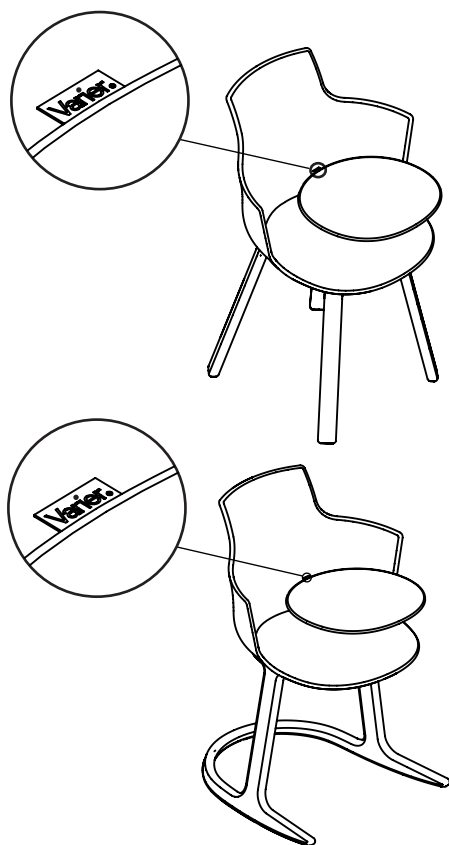
Connect the base with the seat shell and gently tighten screw by screw. Tighten all four screws after shell and base are connected properly. Please keep the Allen key as the screws may require occasional retightening.

### DE

Verbinden Sie die Basis mit der Sitzschale und ziehen Sie alle vier Schrauben handfest an, bevor Sie die Schrauben fest anziehen. Bitte bewahren Sie den Inbusschlüssel auf, da die Schrauben gelegentlich nachgezogen werden müssen.

### IT

Collegare la base con la scocca del sedile e serrare delicatamente vite per vite. Serrare tutte e quattro le viti dopo che il guscio e la base sono stati collegati correttamente. Si prega di conservare la chiave a brugola poiché le viti potrebbero richiedere un serraggio occasionale.



EN

Make sure that the Varier tab faces the back when placing the cushion.

DE

Achten Sie darauf, dass das Varier Logo beim Auflegen des Kissens nach hinten zeigt.

IT

Assicurarsi che la linguetta Varier sia rivolta verso la parte posteriore quando si posiziona il cuscino.

## Extended Warranty

Your chair is made to last. We offer you an extended 5-year warranty on all mechanical parts. To make use of this extended guarantee please register your chair online:

[varierfurniture.com/guarantee](https://varierfurniture.com/guarantee)

If you have any questions, please do not hesitate to reach out:  
[customerservice@varierfurniture.com](mailto:customerservice@varierfurniture.com)

## Erweiterte Garantie

Seien Sie unbesorgt. Wir bieten Ihnen eine erweiterte Garantie von 5 Jahren auf alle mechanische Komponente. Um die erweiterte Garantie in Anspruch zu nehmen, registrieren Sie sich bitte unter:

[varierfurniture.com/guarantee](https://varierfurniture.com/guarantee)

Wenn Sie Fragen haben, zögern Sie bitte nicht, sich an uns zu wenden:  
[customerservice@varierfurniture.com](mailto:customerservice@varierfurniture.com)

## Garanzia Estesa

La tua sedia è fatta per durare. Ti offriamo una garanzia estesa di 5 anni su tutte le parti meccaniche. Per usufruire di questa garanzia estesa, registra la tua sedia online:

[varierfurniture.com/garanzia](https://varierfurniture.com/garanzia)

In caso di domande, non esitare a contattarci:  
[customerservice@varierfurniture.com](mailto:customerservice@varierfurniture.com)