



# RH Extend



**RH Extend** is even gebruiksvriendelijk als ergonomisch en slijtagebestendig en is perfect geschikt voor recepties, opleidingsomgevingen en kantoren. Omdat de RH Extend gemakkelijk in en bij te stellen is, is hij zeer geschikt voor werkplekken waar verschillende mensen dezelfde stoel gebruiken of waar individuele instellingen vereist zijn. Alle hendels zijn aan de rechterkant geplaatst en zijn duidelijk gemerkt met symbolen, terwijl alle verstelbare delen van de stoel duidelijk aangegeven zijn. De RH Extend is volledig gebaseerd op 2PP™ principe, ons eigen filosofie over ergonomie. Dit is een erg slijtagebestendige stoel, wat gunstig is voor uw portemonnee én het milieu. Omwille van de flexibiliteit zijn er twee versies van de RH Extend leverbaar, evenals een gamma accessoires.

#### DESIGNED FOR HUMAN PERFORMANCE

Elke RH-stoel is geconstrueerd voor uiterste precisie en topprestaties. Uw prestaties. Elke doordacht ontworpen RH-stoel optimaliseert uw houding en uw ademhaling. Daardoor voelt u zich altijd in topvorm en kunt u beter presteren. Test zelf een RH-stoel en ervaar het resultaat van 30 jaar geperfectioneerd precisiewerk.

#### VISUAL DESIGN – anatomische, innovatieve en functionele prestaties

Precisie-ergonomie. Veelzijdige functionaliteit. Een opvallende vormgeving, bedacht en geconstrueerd voor topprestaties. De constructie van elke RH-stoel staat volledig in dienst van de gebruiker. Functionaliteit bepaalt de vormgeving.

#### DYNAMIC ERGONOMICS – bewezen menselijk prestatievermogen vormt de kern van onze identiteit

Onze nauwkeurige onderzoeks- en testmethoden bevestigen dat een RH-stoel individuele prestaties en die van de organisatie verbetert. Dat noemen wij "waar voor uw geld". Onze RH Performance Study heeft aangetoond dat de prestaties verbeteren van iedereen die u in een RH-stoel laat zitten.

#### QUALITY – betere prestaties zijn hét bewijs van kwaliteit

We verhogen het prestatieniveau van onze klanten, zowel op individueel als op organisatieniveau. Dat realiseren we door hoogstaande normen te hanteren. Doordat we de volledige productie van concept tot klant in ons eigen bedrijf realiseren, hebben we alle aspecten – van design, productontwikkeling en assemblage tot logistiek en service – onder controle. Zodoende kunnen we de hoogste kwaliteit garanderen.

#### ENVIRONMENT – innovatieve oplossingen voor milieuprestaties

We concentreren ons op prijs, continue prestaties van uw mensen en onze planeet. Deze aandacht resulteert in producten die gerecycled kunnen worden en soms zelfs biologisch afbreekbaar zijn. Dit zorgt voor een minimale belasting van ons leefmilieu.

#### ONZE FILOSOFIE OVER ERGONOMIE

Bij RH Stoelen hebben we een eigen filosofie over ergonomie. Die is gebaseerd op het belang van een rechte houding en beweging tijdens het zitten. Dit vergemakkelijkt de ademhaling en de bloedcirculatie, terwijl beweging de spieren stimuleert. In de RH Extend is deze filosofie aanwezig in het zogenaamde tweepuntsprincipe, of 2PP™, dat garandeert dat uw lichaam de vereiste variatie en steun krijgt ook wanneer u beweegt, omdat de basisinstellingen van de stoel behouden blijven. Dit helpt u om meer te doen en beter te presteren.


**De rugleuning** is extra robuust en uitgerust met een "Tvedts"-kussen, dat een uitstekende steun biedt aan de rug en schouders. De vormgegoten rugleuning verhoogt het comfort terwijl de versmallende vorm de armbewegingen vergemakkelijkt. De hoogte wordt ingesteld met een eenvoudige druk op een knop. De rugleuning is leverbaar in twee maten.

**De hendels** om de hoogte en diepte van de stoel en de hoek van de rugleuning in te stellen (RH Extend 220/200) zitten allemaal aan de rechterkant en zijn gemakkelijk bereikbaar ook wanneer u zit. De juiste hoogte verbetert de bloedcirculatie in de benen terwijl de juiste zitdiepte voor een betere ontlasting en steun zorgt. Doordat de hoek van de rugleuning ingesteld kan worden, zijn er meer mogelijkheden om de stoel aan individuele behoeften aan te passen. Dankzij pictogrammen is het gemakkelijk te begrijpen hoe elke hendel bediend moet worden.

**De kantelfunctie** is traploos verstelbaar, en kan in elke gewenste positie vergrendeld worden en de stoel volgt al uw bewegingen – ongeacht uw werkpositie. Dit zorgt voor bewegend zitten met volledige ondersteuning van de rug, zodat u altijd rechtop kunt zitten en goed kunt ademen.

**De elegante stervoet** is vervaardigd uit grijs aluminium met zwarte beschermkappen. Als optie is een gepolijste aluminium stervoet mogelijk.

**Er zijn wielen** voor harde en zachte vloeren leverbaar.



**De neksteun** kan in de hoogte en diepte ingesteld worden, wat voor een comfortabele support zorgt.

**Armleuningen** zijn optioneel, maar aanbevolen omdat ze de schouders ontlasten. Er zijn twee armleuningvarianten leverbaar. Ze zijn allebei verstelbaar in de hoogte en de breedte, terwijl één ervan ook verstelbaar is in de diepte en de andere 360 graden kan draaien.

**Zitting** biedt uitstekende steun en heeft een hellende voorkant om druk op de onderkant van de dijen te verminderen, wat de circulatie verbetert. Ze is bovendien zo geconstrueerd dat u midden op de stoel blijft zitten, ook wanneer hij volledig naar voren helt. U heeft de keuze uit twee formaat zittingen.

**De tegendruk van de kantelfunctie kan eenvoudig ingesteld worden** afhankelijk van het lichaamsgewicht en de lengte, zodat de stoel correct gebalanceerd is. Hierdoor volgt de stoel uw bewegingen zonder dat het spierkracht vereist om de stoel in een nieuwe positie te duwen. De hendel is onder de zitting geplaatst.



#### EEN STOEL DIE INTELLIGENT IS OP MILIEUGEBIEDL

We streven er altijd naar dat alle stoelen van RH even ergonomisch voor het lichaam als vriendelijk voor het milieu zijn. Daarom kan de RH Extend voor gerecycled worden – net zoals al onze stoelen. Heel wat componenten zijn vervaardigd uit gerecycled materiaal. Ons productieproces maakt gebruik van technologieën met een laag energieverbruik.

#### VERVANGBARE KUSSENS

De kussens van de zitting en de rugleuning zijn vervangbaar – zodat u uw stoel niet hoeft te vervangen omdat de bekleding aan vernieuwing toe is. Dit is gunstig voor uw portemonnee én het milieu.

#### GARANTIE

Een RH stoel is gebouwd om bestand te zijn tegen belasting en om lang mee te gaan. Voor de stoelen onze fabriek verlaten worden ze onderworpen aan strenge testen en controles. Dat is de reden dat we een garantie van tien jaar geven op de RH Extend.

#### EPD (ENVIROMENTAL PRODUCT DECLARATION)

RH Stoelen stelt al geruime tijd milieugebonden productverklaringen op voor haar producten en is de eerste stoelenproducent die internationaal gecertificeerd werd. In de milieuverklaring wordt aangegeven welk materiaal een product bevat en in welke mate de productie van dat product het milieu heeft belast. Een EPD houdt in dat alle leveranciers van RH Stoelen op dezelfde manier in kaart gebracht worden, zodat de totale milieueffecten van het product zichtbaar zijn in de milieuverklaring.

#### GREENGUARD

RH Extend is getest en gecertificeerd volgens het certificatieprogramma van GREENGUARD. Het certificatieprogramma garandeert dat goedgekeurde producten die bedoeld zijn voor gebruik in kantoren en andere omgevingen binnenshuis, aan strikte chemische emissiegrenzen voldoen, wat mee voor een gezonder binnenhuisklimaat zorgt.

#### RH EXTEND 200 ESD

Is in principe dezelfde stoel als de RH Extend 200 maar aangepast voor ESD-omgevingen. Kan niet geleverd worden met hoofdsteun.



Verschillende stijlen voor  
verschillende taken



**RH EXTEND 100**  
Dezelfde functies als de RH Extend 120 maar met een lagere rugleuning.



**RH EXTEND 200**  
De RH Extend 200 biedt dezelfde functies als de RH Extend 220 maar met een lagere rugleuning.



**RH EXTEND 120**  
De RH Extend 120 biedt een rugleuning- en zittinghoeken die tegelijkertijd bewegen wanneer u van positie verandert. De stoel behoudt zijn basisinstellingen ongeacht of u naar voor of naar achter leunt of of u de kantelfunctie vergrendelt of ontgrendelt – een praktisch en eenvoudig alternatief wanneer verschillende mensen dezelfde stoel gebruiken.

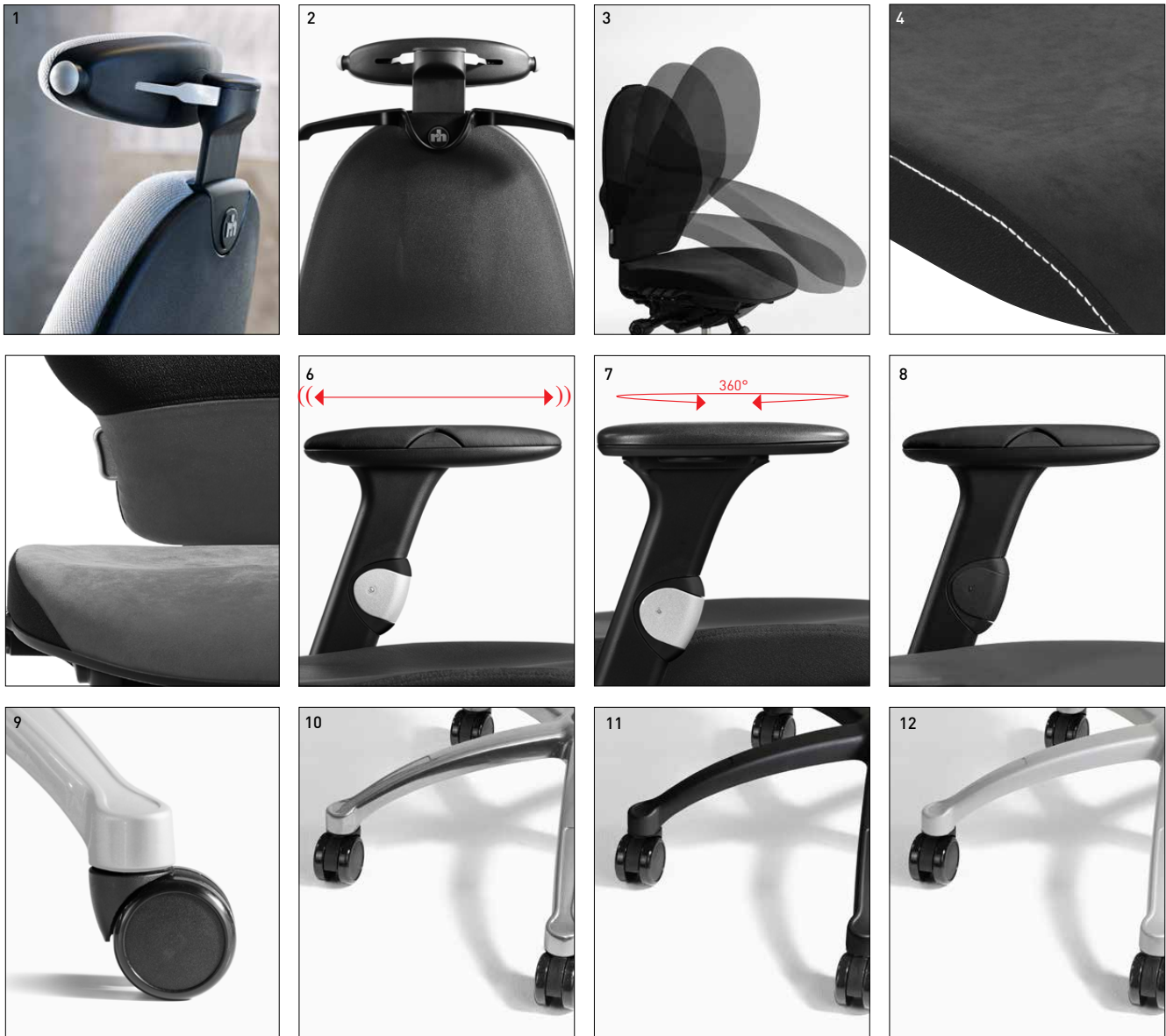


**RH EXTEND 220**  
De RH Extend 220 heeft een kantelfunctie en een rugleuning die afzonderlijk ingesteld kunnen worden. De rugleuning kan gekanteld worden afhankelijk van uw individuele voorkeur, zodat dit een uniek instelbare stoel is zonder aan gebruiksvriendelijkheid in te boeten.



## Options **RH EXTEND**

Voor een grote flexibiliteit zijn er een aantal accessoires leverbaar voor de RH Extend. En natuurlijk kunt u de basisuitvoering kopen en accessoires toevoegen wanneer u ze nodig heeft.



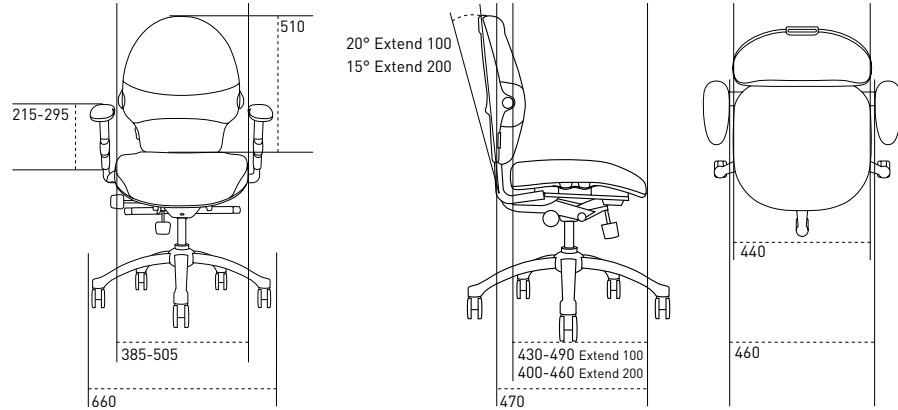
- 1 Neksteun
- 2 Kledinghanger
- 3 Vervangbaar kussen
- 4 Contrasterende stiksels
- 5 XL-zitting
- 6 Armleuning 8E, diepte, grijs of zwart

- 7 Armleuning 8S, draaibaar, grijs of zwart
- 8 Armleuning 8E Zwart/ESD, diepte
- 9 Wielen voor harde vloeren
- 10 Stervoet 5X gepolijst aluminium
- 11 Stervoet 5X, zwartgelakt aluminium
- 12 Stervoet 5X, grijsgelakt aluminium

**Gasveer**  
4Q, standaard, ca. 400-510 mm  
4P, ca. 440-550 mm

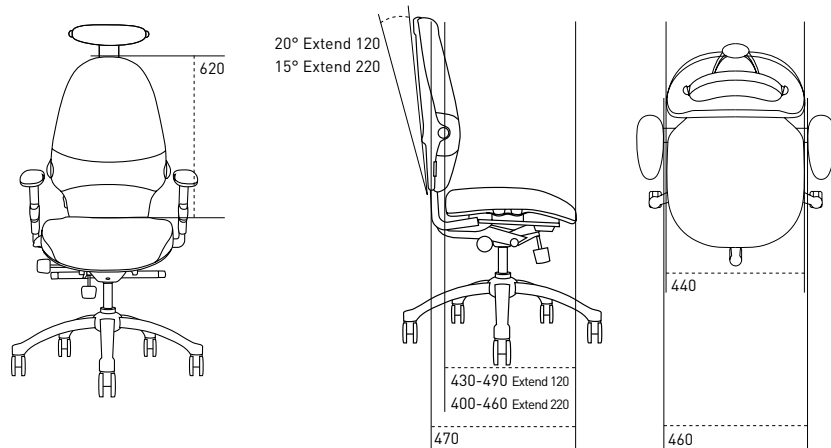
## RH Extend 100, 200

Afmetingen in mm



## RH Extend 120, 220

Afmetingen in mm



STOELMODEL	EXTEND 100	EXTEND 200	EXTEND 120	EXTEND 220
Zitdiepte	430-490 mm	400-460 mm	430-490 mm	400-460 mm
Diepte zitting	470 mm	470 mm	470 mm	470 mm
Breedte zitting	460 mm	460 mm	460 mm	460 mm
Zithoogte	400-510 mm	400-510 mm	400-510 mm	400-510 mm
Kanteling zitting	+5°-8°	+5°-8°	+5°-8°	+5°-8°
Hoogte lendensteun boven zitting	180-255 mm	180-255 mm	170-245 mm	170-245 mm
Hoogte rugschaal	510 mm	510 mm	620 mm	620 mm
Hoogte rugschaal vanaf zitting	545-620 mm	545-620 mm	650-725 mm	650-725 mm
Breedte rugschaal	440 mm	440 mm	440 mm	440 mm
Kanteling rugleuning	20°	15°	20°	15°
Hoogte armlegger boven zitting	215-295 mm	215-295 mm	215-295 mm	215-295 mm
Vrije afstand tussen armleggers	385-505 mm	385-505 mm	385-505 mm	385-505 mm
Diameter kruisvoet	660 mm	660 mm	660 mm	660 mm

De vormgeving en specificaties van de producten van RH Stoelen worden doorlopend verder ontwikkeld en de bovenstaande formuleringen dienen dan ook niet als definitief beschouwd te worden.



Scandinavian Business Seating is eigenaar van de merken HÅG, RH en RBM en is marktleider in Scandinavië als het gaat om het ontwerpen en produceren van zitoplossingen voor particuliere en openbare kantooromgevingen. Alle medewerkers werken samen vanuit de visie van het bedrijf: "To make the world a better place to sit."

Het hoofdkantoor van Scandinavian Business Seating ligt in Oslo, en de productie vindt plaats in Røros (Noorwegen) en Nässjö (Zweden). Daarnaast beschikt het bedrijf over verkoopbedrijven in Denemarken, Zweden, Duitsland, Nederland, Groot-Brittannië, Frankrijk, Singapore, Zwitserland en China.

**Scandinavian Business Seating BV**  
Guldenweg 17, 4879 NL, Etten-Leur, Nederland  
Postbus 42, 4870 AA, Etten-Leur, Nederland  
Tel: +31 (0)76 504 25 35 · Fax: +31 (0)76 503 54 51  
info@rhstoelen.nl · www.rhstoelen.nl

**Hoofdkantoor**  
Scandinavian Business Seating AS  
Fridtjof Nansens vei 12  
P.o.Box 5055 Majorstuen  
NO-0301 Oslo, Norway  
www.sbseating.com

