

**LAMMHULTS**



**ADD WORK**

CHAIR / STOOL / HIGH STOOL  
DESIGN ANYA SEBTON

**Stol / Chair**



**Pall 46/56 / Stool 46/56**

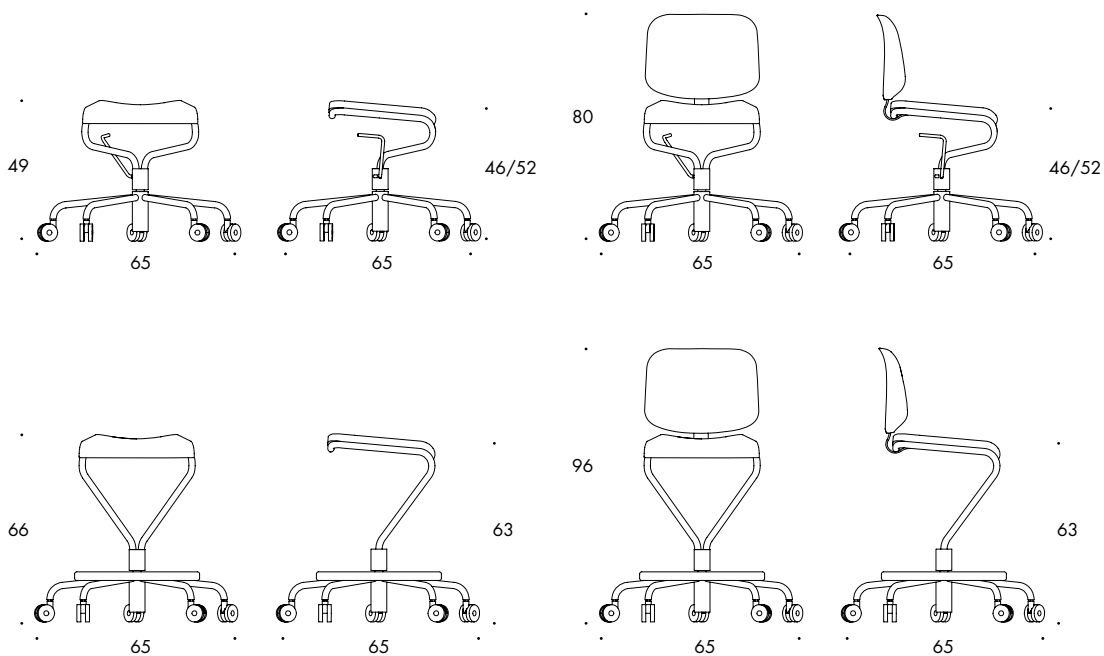


**Hög pall 46/52 / High Stool 46/52**









#### ADD WORK STOL / PALL / HÖG PALL

5-fots snurrstativ 360° av 22 mm lackerat eller förkromat stål rör med hjul i krom, svart eller vitt. Sits av formpressat trä med gjuten svart polyuretan alt. klädd sits med gjuten kallskum. Upphängningsbar med inbyggt glidskydd.

Klädsel: Tyg/Läder  
Sithöjd: 46/46/56 cm  
Vikt: 6.5/7.2/8.5 kg

#### ADD WORK CHAIR / STOOL / HIGH STOOL

5-foot swivel base 360° of 22 mm powder coated or chromium plated steel tubing, wheels in chrome, black or white. Seat of molded wood with black polyurethane or upholstered seat with high resilient polyurethane foam. Suspendable with built-in slide protection.

Upholstery: Fabric/Leather  
Seat height: 46/46/56 cm  
Weight: 6.5/7.2/8.5 kg

#### ADD WORK STUHL / HOOKER / BARHOOKER

5-Kreuzfuß Drehgestell 360 aus Lack/Krom 22 m lackiertem oder verchromtem Stahlrohr, rollen in verchromt, schwarz oder weiß. Sitz aus Formholz mit schwarzem Polyurethan, oder bezogener Sitz mit hochelastischem Polyurethan Schaum. Aufhängungsbar mit eingebautem Gleitschutz

Bezug: Stoff/Leder  
Sitzhöhe: 46/46/56 cm  
Gewicht: 6.5/7.2/8.5 kg

#### ADD WORK CHAISE

Base 5-branches pivotante 360° en tube d'acier de 22 mm laqué ou chromé, les roulettes sont chrome, noir ou blanc. Le siège est en bois moulé recouvert de polyuréthane noir ou rembourré avec de la mousse polyuréthane à haute résilience. Il est possible de suspendre les sièges sur les tables grâce aux protections intégrées sous l'assise.

Garnissage: Tissu/Cuir  
Hauter assise: 46/46/56 cm  
Poids: 6.5/7.2/8.5 kg

# ADD WORK

CHAIR / STOOL / HIGH STOOL  
DESIGN ANYA SEBTON

Lammhults Möbel AB  
Växjövägen 41, Box 26  
SE-360 30 Lammhult  
Sweden

CONTACT

+46 472 26 95 00 Phone  
+46 472 26 05 70 Fax  
info@lammhults.se

www.lammhults.se



OTHER MEMBERS OF THIS FAMILY: ADD ACCESSORIES, ADD MOVE, ADD STOOL & BARSTOOL & ADD TABLE

## LAMMHULTS OCH MILJÖN

För att minska resursförbrukningen och påverkan på miljön arbetar Lammhults med tidlös design för långt produktliv. Vi utvecklar och producerar produkter från material som har minsta möjliga miljöpåverkan och inte resulterar i restprodukter utan kan material- eller energiåtervinnas. Vi strävar efter att förhindra utsläpp i alla våra processer och arbetar med att successivt reducera miljö- och klimatmässiga fotspår från vår produktionslinje. Lammhults är certifierat enligt ISO 14001 sedan 1998 och fortsätter att arbeta kontinuerligt med miljöfrågor för att försäkra minsta möjliga miljöpåverkan.

## LAMMHULTS AND THE ENVIRONMENT

To reduce the consumption of resources and the environmental impact, Lammhults work with timeless designs for long product life. We develop and produce products from materials that have the least possible environmental impact and do not result in waste but can be recycled as materials or energy. We strive to prevent pollution in all of our processes and work to successively reduce the environmental and climate footprint of our production facilities. Lammhults is certified according to ISO 14001 since 1998 and continues to work with environmental issues to ensure the least possible environmental impact.